

Examenopgaven

F-examen 2 november 2016, 13.00 uur

Meeting District, Nieuwegein

STICHTING RADIO EXAMENS

Secretariaat:

Von Weberlaan 38

3055 HZ Rotterdam

Telefoon: 010 4184329

Inschrijving KvK: 32140649

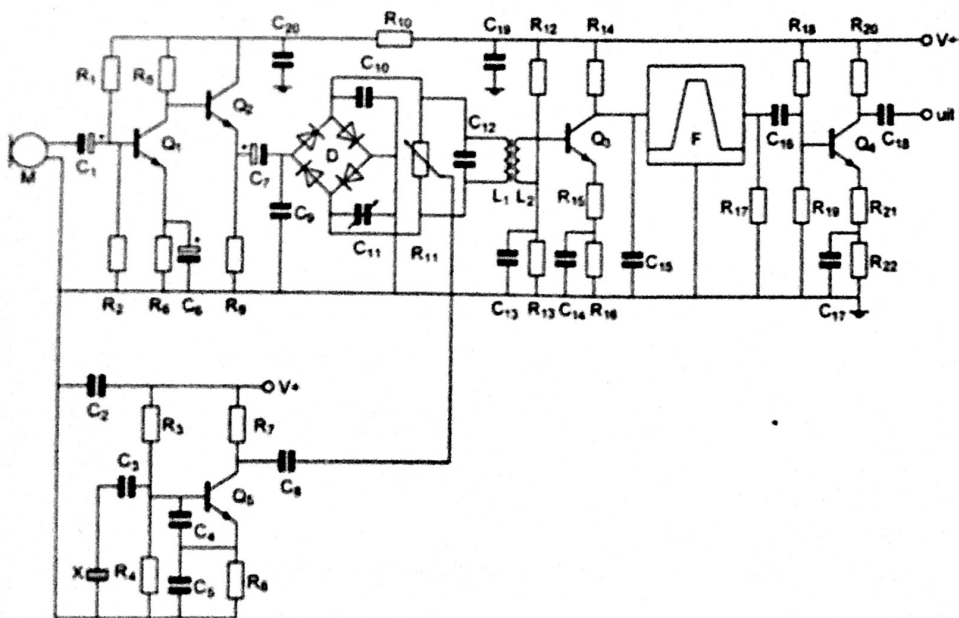
Opgave
nummer

De netheid van het werk kan invloed hebben op de beoordeling

Examen F-Examen

Voorschriften, procedures en techniek

Afbeelding 1



Zie afbeelding 1

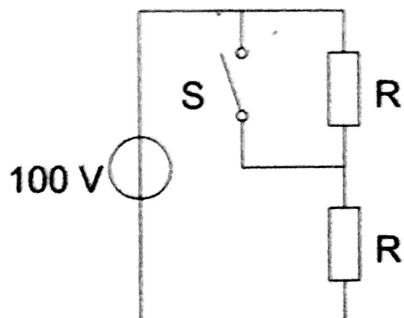
1. Q1, Q2, Q3, Q4 en Q5 zijn:

- a. P-kanaal veldeffecttransistoren
- b. PNP-transistoren
- c. N-kanaal veldeffecttransistoren
- d. NPN-transistoren

Opgave
nummer

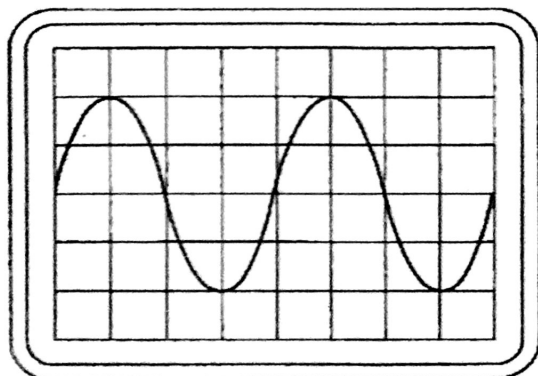
2. Bij geopende schakelaar S dissiperen de weerstanden elk 50 watt.

Als de schakelaar S wordt gesloten, is het gedissipeerde vermogen:



- a. 200 W
b. 400 W
c. 100 W
d. 50 W
3. Instelling oscilloscoop:
Horizontaal: 4 $\mu\text{sec/schaaldeel}$
Verticaal: 25 V/schaaldeel

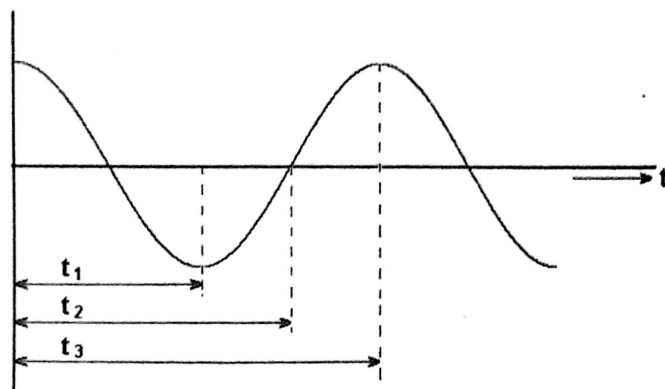
Uit dit beeld leidt u de volgende waarden af:



- a. 62,5 kHz; 35,5 V
b. 160 kHz; 71 V
c. 62,5 kHz; 71 V
d. 160 kHz; 35,5 V

Opgave
nummer

4. De duur van één periode is:



- a. t_1
- b. t_2
- c. t_3
- d. $t_3 - t_1$

5. Een hf-ontvanger met een doorlaatbandbreedte van 300 Hz ontvangt een CW-sigitaal (A1A). De signaal-ruisverhouding aan de uitgang bedraagt 20 dB.

Als de doorlaatbandbreedte wordt overgeschakeld naar 3000 Hz, wordt bij gelijkblijvende versterking de signaalruisverhouding:

- a. groter
- b. ongewijzigd
- c. is niet te bepalen
- d. kleiner

6. Een bitstream wordt in 4-PSK gemoduleerd.

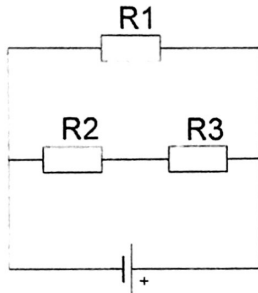
Als de bitsnelheid 4800 bits/s is, is de symbolsnelheid:

- a. 1200 baud
- b. 2400 baud
- c. 4800 baud
- d. 9600 baud

Opgave
nummer

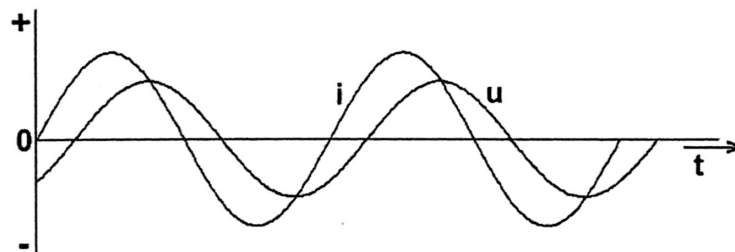
7. In de schakeling zijn alle weerstanden 100 ohm.
In R2 wordt een vermogen gedissipeerd van 1 watt.

In R1 wordt een vermogen gedissipeerd van:



- a. 2 W
b. 0,5 W
c. 4 W
d. 1 W
8. Een belasting wordt aangesloten op een sinusvormige wisselspanning. Het verloop van de stroom i en de spanning u is in de grafiek aangegeven.

De belasting bestaat uit een:



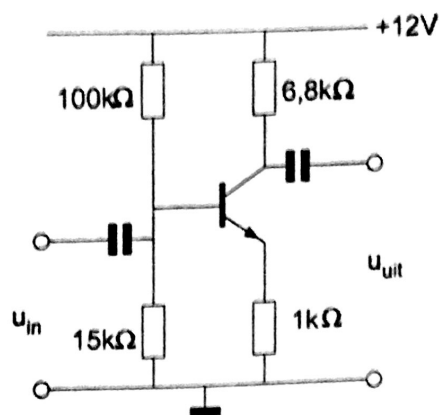
- a. weerstand
b. spoel plus condensator
c. condensator plus weerstand
d. spoel plus weerstand

F-examen 02-11-2016; 13.00 uur

Opgave
nummer

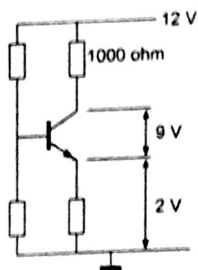
9. In deze schakeling wordt in plaats van een transistor met een stroomversterkingsfactor $h_{fe} = 100$ een transistor toegepast met een $h_{fe} = 50$.

Wat is het gevolg?



- a. de spanningsversterking wordt veel groter
b. de schakeling zal niet meer werken
c. de spanningsversterking wordt veel kleiner
d. de spanningsversterking blijft ongeveer gelijk

10. De collectorstroom is:



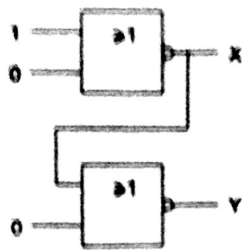
- a. 3 mA
b. 1 mA
c. 10 mA
d. 0,1 mA

11. De steilheid van een buis wordt uitgedrukt in:

- a. graden
b. hellingspercentage
c. mAV
d. $k\Omega/V$

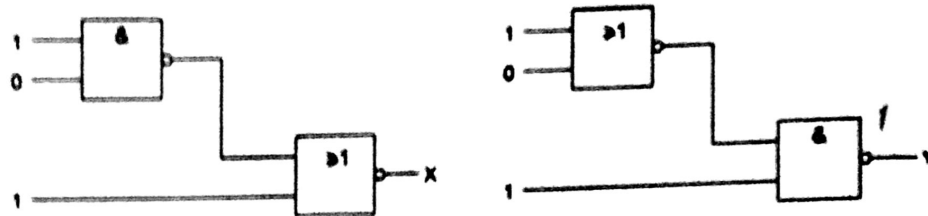
Opgeve
nummer

12. Juist is:



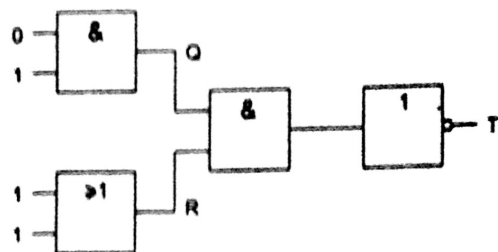
- a. X=0 en Y=1
- b. X=0 en Y=0
- c. X=1 en Y=0
- d. X=1 en Y=1

13. Juist is:



- a. X=0 en Y=0
- b. X=1 en Y=1
- c. X=1 en Y=0
- d. X=0 en Y=1

14. Juist is:

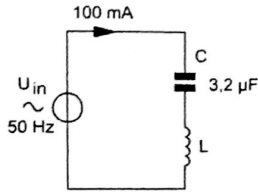


- a. Q=1; R=1; T=1
- b. Q=1; R=0; T=0
- c. Q=0; R=1; T=1
- d. Q=0; R=0; T=1

Opgave
nummer

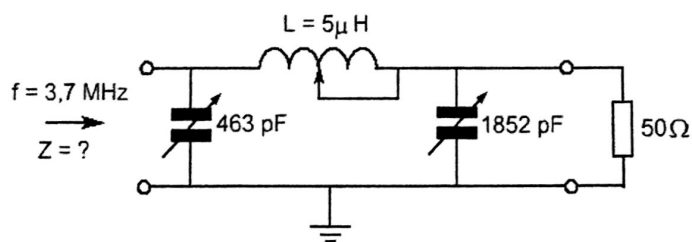
15. De spoel heeft een gelijkstroomweerstand van 40 ohm.
De reactantie (X_L) is 1 k-ohm.

De ingangsspanning is ongeveer:



- a. 204 V
b. 104 V
c. 100 V
d. 4 V
16. Een seriekring met hoge Q gedraagt zich op zijn resonantiefrequentie als een:
- a. hoge weerstand
b. kortsluiting
c. lage weerstand
d. oneindig hoge weerstand
17. Dit filter behoort tot een 3,7 MHz zendereindtrap.

Bij een aangesloten belasting van 50Ω is Z ongeveer:

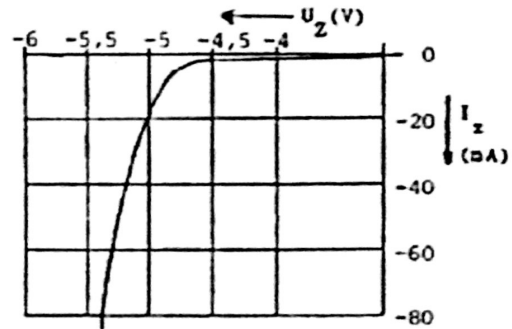
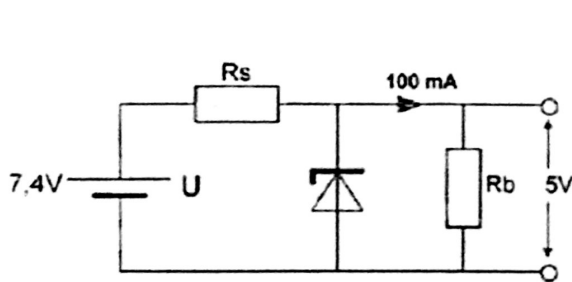


- a. 10.000Ω
b. 1.000Ω
c. 10Ω
d. 50Ω

Opgave
nummer

18. De spanning over R_b moet worden gestabiliseerd op 5 volt.

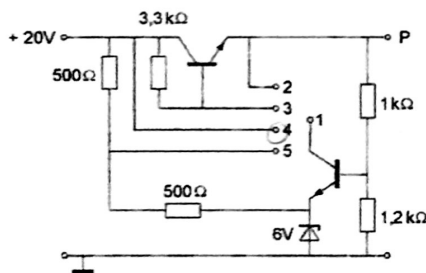
R_s moet zijn:



-Karakteristiek zenerdiode-

- a. 10Ω
- b. 50Ω
- c. 24Ω
- d. 20Ω

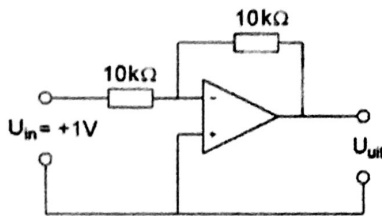
19. Om een gestabiliseerde spanning op punt P te verkrijgen moet punt 1 worden doorverbonden met:



- a. punt 4
- b. punt 5
- c. punt 3
- d. punt 2

Opgave
nummer

20. De uitgangsspanning U_{uit} is:



- a. 0 V
 - b. -2 V
 - c. -1 V
 - d. +1 V
21. In een LC-oscillator vindt de positieve terugkoppeling van de uitgang naar de ingang gebruikelijk plaats door middel van een:
- a. capacitieve deler
 - b. neutrodyne condensator
 - c. NTC-weerstand
 - d. zenerdiode
22. In een superheterodyne-ontvanger is de frequentie-afstand tussen de afgestemde frequentie en de spiegelfrequentie:
- a. de frequentie van het signaal plus de middenfrequentie
 - b. de middenfrequentie
 - c. tweemaal de middenfrequentie
 - d. de frequentie van het signaal min de middenfrequentie
23. Door het toevoegen van een hf-trap vóór de mengtrap van een superheterodyne ontvanger:
- a. wordt de BFO overbodig
 - b. kan de ontvanger over een groter bereik worden afgestemd
 - c. wordt de gevoeligheid van de ontvanger verhoogd
 - d. kunnen EZB-signalen worden ontvangen

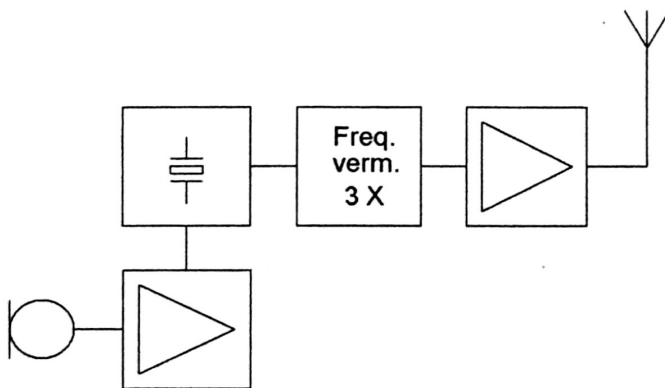
Opgave
nummer

24. Van een UHF-ontvanger, bedoeld voor inbouw in een satelliet, wordt het ruisgetal bij kamertemperatuur gemeten. Na lancering van de satelliet blijkt het ruisgetal te zijn veranderd.

Het ruisgetal na lancering is:

- a. lager door de grote afstand tot aardse stoorbronnen
 - b. lager door de lagere temperatuur in de ruimte
 - c. hoger omdat de voeding wordt verkregen door zonnecellen
 - d. hoger door de lagere temperatuur in de ruimte
25. De frequentiezwaai van het antennesignaal is 12 kHz.

De frequentiezwaai van de oscillator is:

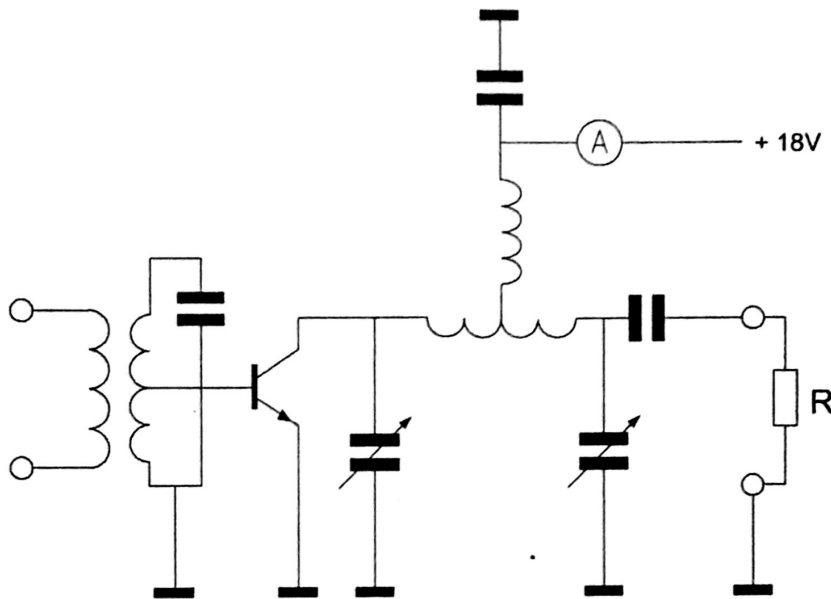


- a. 4 kHz
- b. 3 kHz
- c. 36 kHz
- d. 12 kHz

Opgave
nummer

26. De versterker heeft een rendement van 50%.
Het aan de belastingsweerstand R afgegeven vermogen is 18 watt.

De toegevoerde gelijkstroom is:



- a. 4 A
- b. 0,5 A
- c. 2 A
- d. 1 A

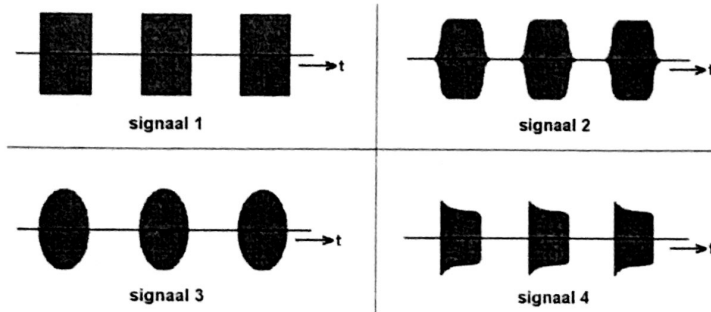
27. Chirp (Tjoep) kan optreden als:

- a. de seinsnelheid te veel varieert
- b. de voedingsspanning van de oscillator onvoldoende stabiel is
- c. de seinsleutel van de zender niet goed is afgesteld
- d. de antenne te licht gekoppeld is met de eindtrap

Opgave
nummer

28. Het uitgezonden signaal van een morsetelegrafiezender wordt op een oscilloscoop zichtbaar gemaakt.

Het signaal met de minste sleutelklik is weergegeven door:

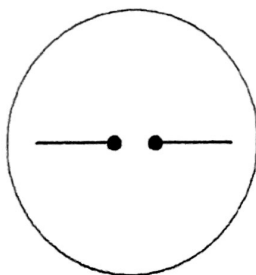


- a. signaal 1
- b. signaal 2
- c. signaal 4
- d. signaal 3

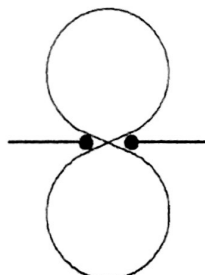
29. Een amateurzender straalt minder harmonischen uit indien:

- a. de eindtrap in klasse C wordt ingesteld in plaats van in klasse A
- b. de eindtrap in klasse A wordt ingesteld in plaats van in klasse C
- c. een kristaloscillator wordt gebruikt in plaats van een LC-oscillator
- d. de voedingsspanning van de oscillator beter wordt gestabiliseerd

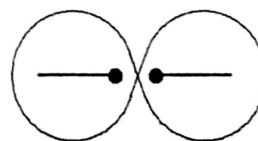
30. Welke figuur geeft het stralingsdiagram van een halvegolf dipoolantenne weer?



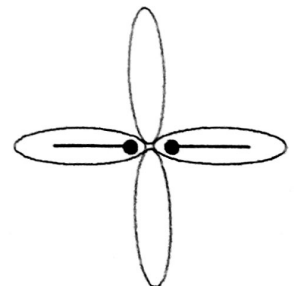
figuur 1



figuur 2



figuur 3



figuur 4

- a. figuur 3
- b. figuur 4
- c. figuur 2
- d. figuur 1

Opgave
nummer

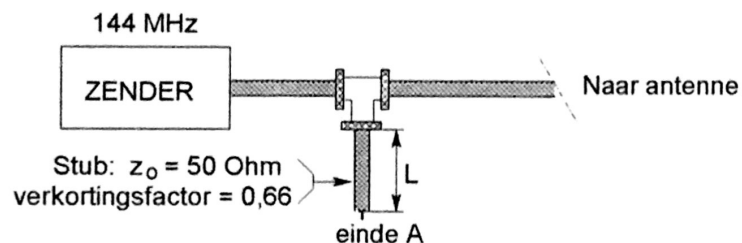
31. Om de verkortingsfactor van een coaxiale kabel te bepalen wordt een stuk kabel van 0,5 meter lengte aan één einde kortgesloten. Met een dipmeter wordt vastgesteld dat de eerste parallelresonantie optreedt bij 120 MHz.

De verkortingsfactor van de kabel is:

- a. 0,8
- b. 0,97
- c. 0,67
- d. 0,7

32. Om harmonischen van de zendfrequentie te onderdrukken wordt aan de coaxiale voedingslijn naar de antenne een coaxiale stub aangebracht.

Wat is juist:



- a. lengte $L = 33 \text{ cm}$; einde A = kortgesloten
 - b. lengte $L = 66 \text{ cm}$; einde A = kortgesloten
 - c. lengte $L = 33 \text{ cm}$; einde A = open
 - d. lengte $L = 99 \text{ cm}$; einde A = open
33. Twee amateurs hebben onderling verbinding in de 70 cm band, terwijl zij op een afstand van enkele kilometers van elkaar door een nat bos lopen.

Dit bos heeft vooral invloed op:

- a. het ruisniveau aan de ontvangeringang
- b. de SWR van de antennes
- c. de trajectverliezen
- d. de opstraalhoek

34. De "skip distance" is nul wanneer de zendfrequentie:

- a. hoger is dan de kritische frequentie
- b. zo laag is dat geen ruimtegolf ontstaat
- c. lager is dan de kritische frequentie
- d. zo hoog is dat geen grondgolf ontstaat

Opgave
nummer

35. Bij verdubbeling van de antennehoogte zal in het vrije veld de VHF-radiohorizon:

- a. minder dan een factor 2 verder komen te liggen
- b. geen verandering ondergaan
- c. meer dan een factor 10 verder komen te liggen
- d. ongeveer een factor 4 verder komen te liggen

36. Aurora gereflecteerde signalen hebben de volgende eigenschap:

- a. zij hebben een ruisachtige sterkte variatie
- b. zij komen uitsluitend 's-nachts voor
- c. zij zijn alleen in zuidelijke richting waarneembaar
- d. zij zijn zeer stabiel in sterkte

37. Een wisselstroom met een frequentie van 14 MHz in een draad van een open voedingslijn kan gemeten worden met een:

- a. dipmeter
- b. staandegolfmeter
- c. in de draad opgenomen koolweerstand van 1Ω en hierover een draaispoelmeter in serie met een diode
- d. in de draad opgenomen koolweerstand van 1Ω en hierover een draaispoelmeter

38. Een meetapparaat dat versterkers bevat voor horizontale - en verticale afbuiging is een:

- a. oscilloscoop
- b. ohm meter
- c. ampèremeter
- d. signaalgenerator

39. De meest gebruikte impedantie van kunstantennes voor VHF is:

- a. 100Ω
- b. 25Ω
- c. 300Ω
- d. 50Ω

Opgave
nummer

40. Een radiozendamateur werkt met CW op 28,01 MHz.
Zijn buurman luistert op 27 MHz en merkt dat de ontvangst van zwakke signalen onderbroken wordt in het seintempo van de amateur.

De waarschijnlijke oorzaak is:

- a. blokkering van de 27 MHz ontvanger door het 28 MHz signaal
- b. harmonischen van de amateurzender
- c. intermodulatie
- d. verkeerd aangepaste ontvangantenne

41. Twee radiozendamateurs, die dicht bij elkaar wonen, hebben onderling een duplexverbinding in FM op 70 cm.
De ene amateur zendt op 431,5 MHz en de andere op 438,5 MHz.
In dezelfde straat worden op een portofoon beide amateurstations hoorbaar op 424,5 MHz.

Er is hier waarschijnlijk sprake van storing door:

- a. laagfrequentdetectie
- b. intermodulatie
- c. overmodulatie
- d. harmonischen

42. De 40-meter amateurband grenst aan een omroepband.

Als 's-avonds een aantal omroepzenders door elkaar hoorbaar wordt op een in de amateurband afgestemde ontvanger is dit waarschijnlijk te wijten aan:

- a. intermodulatie
- b. harmonischen
- c. bijzondere propagatiecondities
- d. overmodulatie

43. Uit de luidsprekers van een geluidsinstallatie wordt het signaal van een 144 MHz amateurzender hoorbaar.
Er is al een netfilter aangebracht en er zijn smoorspoelen in de luidsprekerleidingen geplaatst.
De storing blijft ook aanwezig als alle signaaltoevoerdraden zijn losgenomen.

De oorzaak van de storing is waarschijnlijk het gevolg van:

- a. te sterke harmonischen van de zender
- b. onjuist gebruik van ringkerntransformatoren
- c. directe instraling
- d. extreme propagatie-omstandigheden

Opgave
nummer

44. Het lichaamsdeel dat het snelst beschadigd kan worden door de invloed van elektromagnetische golven met frequenties boven 400 MHz is/zijn:

- a. de hand
- b. het hart
- c. de nieren
- d. de hersenen

45. **Bewering 1:**

Een FM-zender wordt gebruikt voor het uitzenden van een digitaal TV-sigitaal. De klasse van uitzending is F1D.

Bewering 2:

Een enkelzijbandzender met onderdrukte draaggolf wordt gemoduleerd met een spraaksigitaal. De klasse van uitzending is J3E.

Wat is juist?

- a. bewering 1 en bewering 2
- b. alleen bewering 2
- c. geen van beide beweringen
- d. alleen bewering 1

46. **Bewering 1:**

In een zender wordt fasemodulatie toegepast voor het uitzenden van een datakanaal. De klasse van uitzending is G3E.

Bewering 2:

Via een enkelzijbandzender met onderdrukte draaggolf worden met behulp van een hulpdraaggolf met de hand geseinde morsetekens verzonden. De klasse van uitzending is J2A.

Wat is juist?

- a. alleen bewering 1
- b. bewering 1 en bewering 2
- c. alleen bewering 2
- d. geen van beide beweringen

47. Een zender werkt met een klasse van uitzending F3E (FM). Het gemiddelde vermogen dat door de eindtrap aan de antenne-inrichting wordt afgegeven bedraagt 8 watt.

Volgens de "gebruikersbepalingen" is het zendvermogen:

- a. 4 W
- b. 16 W
- c. 8 W
- d. 1 W

Opgave
nummer

48. Een radiozendamateur laat voor een radiopeilvenement (vossenjacht) een amateurstation onbeheerd achter.

Dit is:

- a. alleen toegestaan met toestemming van een amateurvereniging
- b. alleen toegestaan met toestemming van Agentschap Telecom
- c. niet toegestaan
- d. toegestaan

49. Een radiozendamateur ondervindt storing van een radiostation dat niet bevoegd is met hem radioverbindingen te maken.

Om dit station hierover te informeren brengt de radiozendamateur hiermee een radioverbinding tot stand.

Dit is:

- a. toegestaan als de amateurdienst in die frequentieband een primaire status heeft
- b. niet toegestaan
- c. toegestaan als blijkt dat het radiostation eveneens storing ondervindt van de uitzendingen van het amateurstation
- d. toegestaan als de amateurdienst in die frequentieband een secundaire status heeft

50. PA3XXX in Breda hoort op 80-meter ON4ZZZ in Antwerpen roepen: CQ-DX, CQ-DX, de ON4ZZZ.

Hoe reageert PA3XXX hierop?

- a. PA3XXX voor ON4ZZZ
- b. hij antwoordt niet
- c. ON4ZZZ, ON4ZZZ, ON4ZZZ, ON4ZZZ QRX
- d. ON4ZZZ de PA3XXX

GOEDE ANTWOORDEN F-EXAMEN

2 november 2016 om 13.00 uur

Slagingsnorm: tenminste 35 goed (max. 15 fout)

Vraag	A	B	C	D
1				X
2	X			
3	X			
4			X	
5				X
6		X		
7			X	
8			X	
9				X
10		X		
11			X	
12	X			
13				X
14			X	
15				X
16		X		
17		X		
18				X
19			X	
20			X	
21	X			
22			X	
23			X	
24		X		
25	X			
26			X	
27		X		
28		X		
29		X		
30			X	
31	X			
32	X			
33			X	
34			X	
35	X			
36	X			
37			X	
38	X			
39				X
40	X			
41		X		
42	X			
43			X	
44				X
45	X			
46			X	
47			X	
48				X
49		X		
50		X		